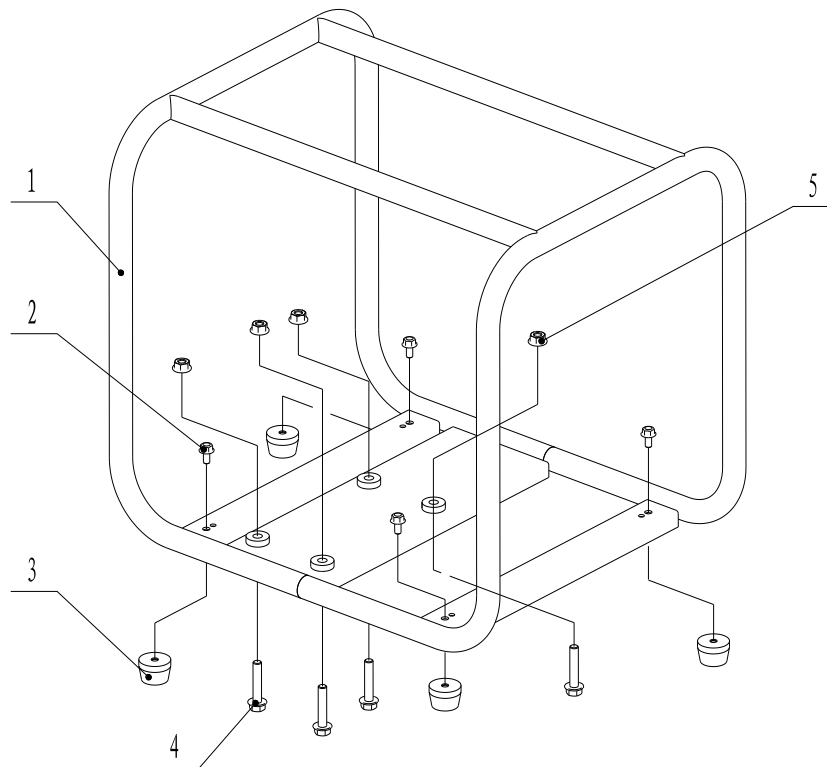
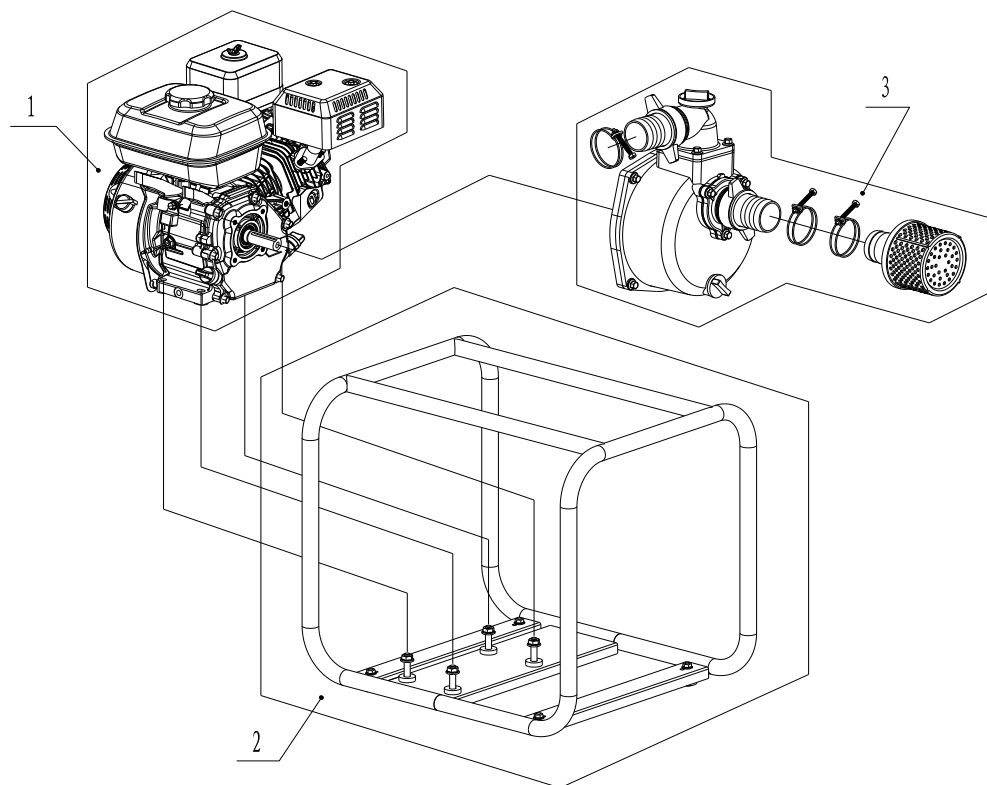


<b>No</b>	<b>COD</b>	<b>DENUMIRE</b>	<b>BUC.</b>
1	11.023.001.9002	capac pompă	1
2	12.015.034.0501	șaiță aluminiu 8×16×1.5	5
3	12.002.012.0151	șurub M8×55	4
4	11.023.001.9022	presetupă	1
5	11.023.001.9013	rotor	1
6	11.023.001.9032	difuzor	1
7	11.023.001.9042	garnitură difuzor	1
8	11.023.001.9122	garnitură ștuț refulare	1
9	11.023.001.9112	ștuț refulare	1
10	12.002.009.0330	șurub M8×20	11
11	11.023.001.9211	bușon	2
12	11.023.001.9082	inel-O	2
13	11.023.001.9172	colier	3
14	11.023.001.9182	sorb-ștuțul	1
15	11.023.001.9192	sorb-filtrul	1
16	11.023.001.9273	garnitură-supapă	1
17	11.023.001.9092	flansă absorbție	1
18	11.023.001.9162	garnitură ștuț absorbție	2
19	11.023.001.9152	ștuț absorbție	2
20	11.023.001.9142	holendru	2
21	11.023.001.9052	carcasă pompă	1
22	12.015.019.0170	șurub arbore cotit 5/16-24UNF	1
23	12.014.002.0071	pană 4.78×14	1
24	11.023.001.9062	inel-O capac pompă	1



No	COD	DENUMIRE	BUC.
1	11.022.001.3205	cadru	1
2	12.002.013.0140	șurub M6×12	4
3	11.022.021.0015	talpă	4
4	12.002.013.0550	șurub M8×40	4
5	12.001.005.0044	piuliță M8	4



No	COD	DENUMIRE	BUC.
1	WM168FA/P	motor WM168FA/P	1