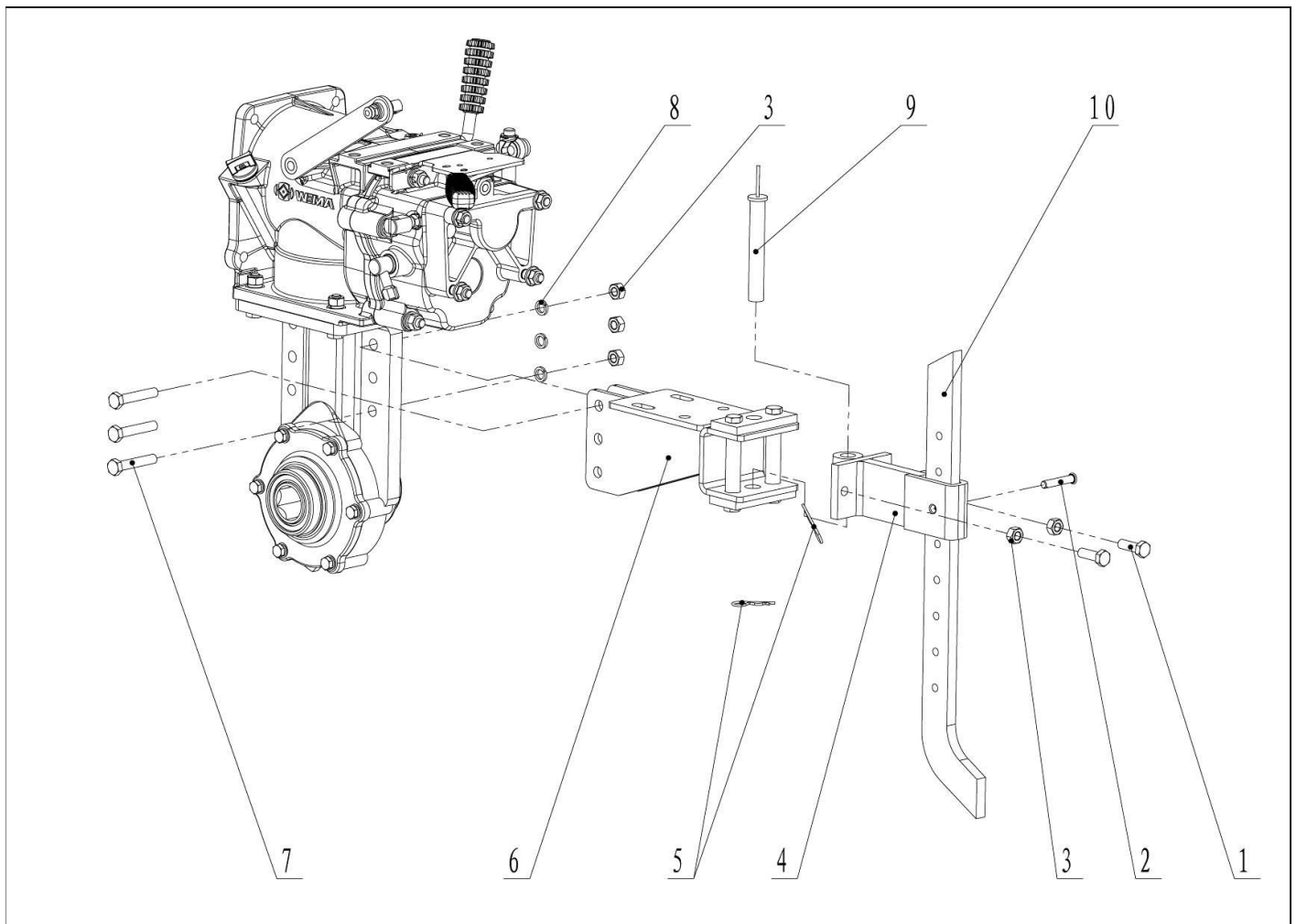
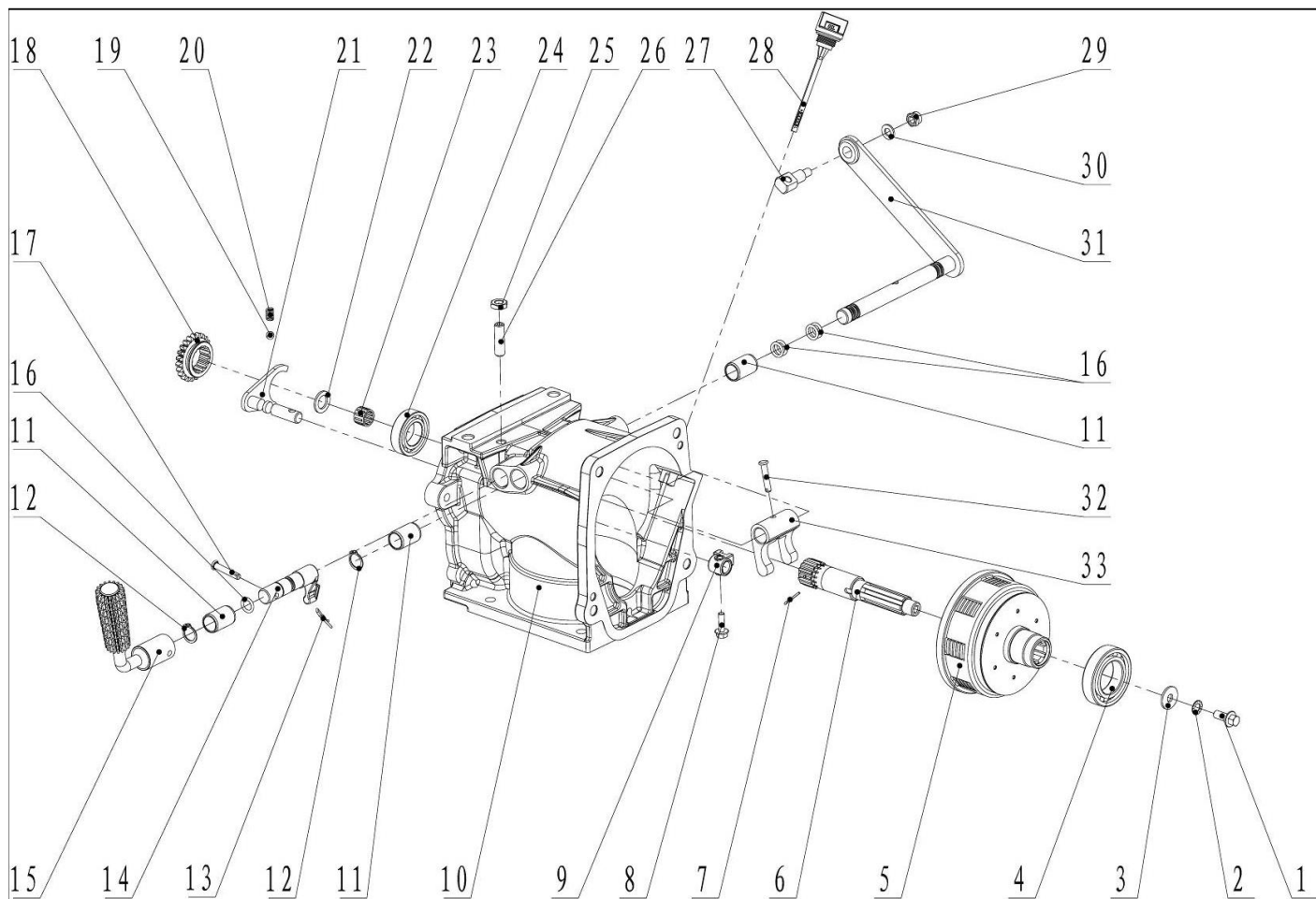


| No | COD             | DENUMIRE   | BUC. |
|----|-----------------|--|------|
| 1  | 11.115.001.0052 | suport aripă, dreapta (4.00-8 / 4.00-10)         | 1    |
|    | 11.115.001.2001 | suport aripă, dreapta, înalt (5.00-12 / 6.50-12) | 1    |
| 2  | GB/T5783-2000   | șurub M10×30                                     | 2    |
|    | 11.115.001.0051 | suport aripă, stânga (4.00-8 / 4.00-10)          | 1    |
| 3  | 11.115.001.2000 | suport aripă, stânga, înalt (5.00-12 / 6.50-12)  | 1    |
|    | GB/T5789-1986   | șurub M6×16                                      | 14   |
| 5  | GB/T96-1985     | șaiabă 6   | 14   |
| 6  | 11.115.012.0004 | platbandă aripă                                  | 2    |
| 7  | 11.115.017.0003 | aripă stânga (4.00-8 / 4.00-10)                  | 1    |
|    | 11.115.002.0089 | aripă stânga 5.00-12/6.50-12                     |      |
| 8  | 11.115.002.9003 | extensie aripă stânga                            | 1    |
| 9  | GB/T6177.1-2000 | piuliță M6                                       | 14   |
| 10 | GB/T5783-2000   | șurub M8×16                                      | 4    |
| 11 | GB/T97.1-1985   | șaiabă 10  | 2    |
| 12 | GB/T93-1987     | șaiabă elastică 10                               | 2    |
| 13 | GB/T6170-2000   | piuliță M10                                      | 2    |
| 14 | 11.115.001.0468 | suport aripi (4.00-8 / 4.00-10)                  | 1    |
|    | 11.115.001.0470 | suport aripi, înalt (5.00-12 / 6.50-12)          | 1    |
| 15 | 11.115.017.0004 | aripă dreapta (4.00-8 / 4.00-10)                 | 1    |
|    | 11.115.002.0090 | aripă dreapta (5.00-12 / 6.50-12)                | 1    |
| 16 | 11.115.002.9004 | extensie aripă dreapta                           | 1    |



| <b>№</b> | <b>COD</b>      | <b>DENUMIRE</b>               | <b>BUC.</b> |
|----------|-----------------|-------------------------------|-------------|
| 1        | GB/T5783-2000   | șurub cu cap hexagonal M10×30 | 2           |
| 2        | GB/T882-1986    | bolț 6×40                     | 1           |
| 3        | GB/T6170-2000   | Piuliță hexagonală M10        | 5           |
| 4        | 11.114.004.0033 | suport brăzdar                | 1           |
| 5        | 12.015.006.0002 | siguranță β                   | 2           |
| 6        | 11.114.001.0421 | consolă spate                 | 1           |
| 7        | GB/T5783-2000   | șurub cu cap hexagonal M10×50 | 3           |
| 8        | GB/T93-1987     | șaiță elastică 10             | 3           |
| 9        | 11.114.002.0001 | bolț cu inel                  | 1           |
| 10       | 11.114.005.0006 | brăzdar                       | 1           |

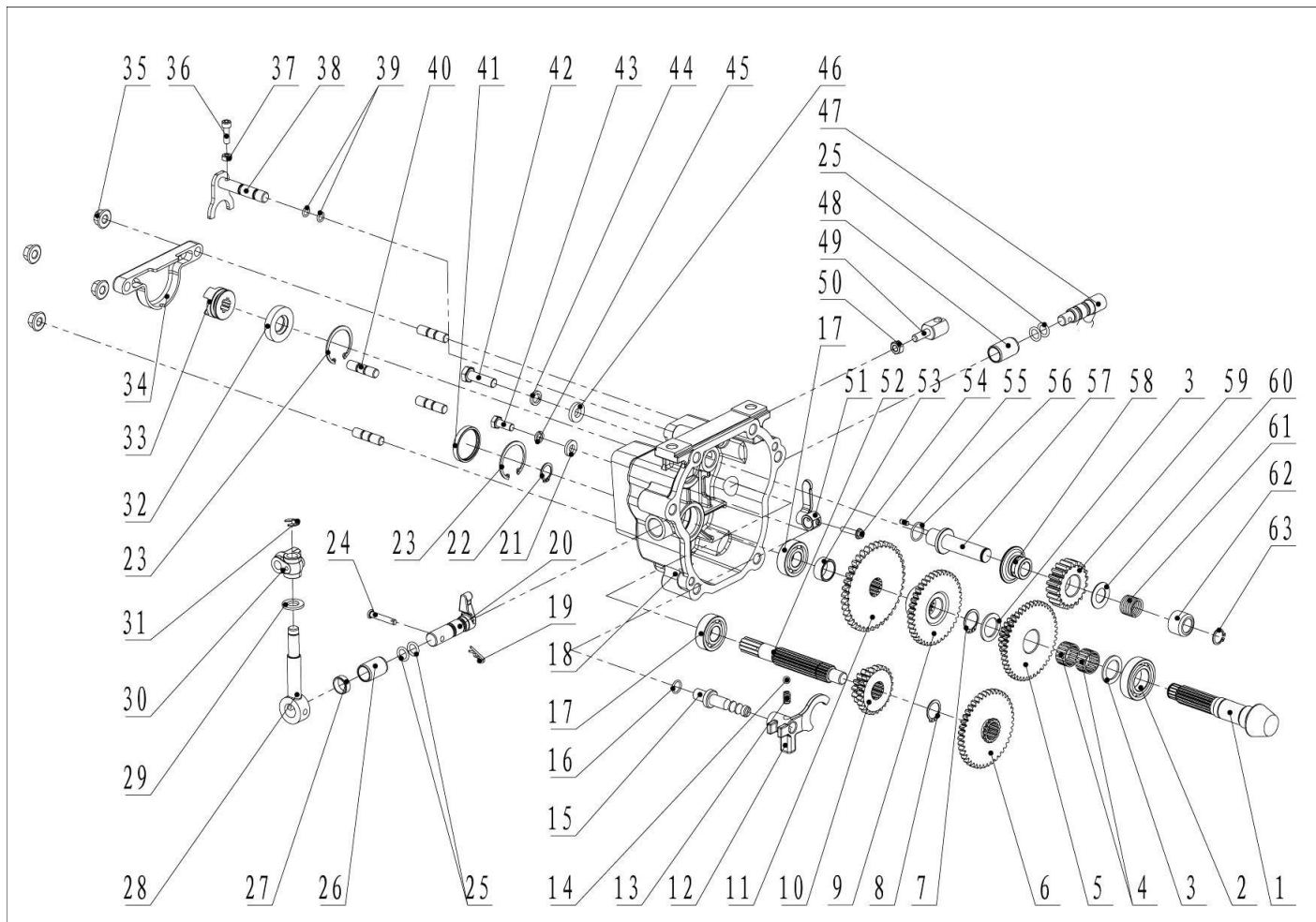


| <b>No</b> | <b>COD</b>              | <b>DENUMIRE</b>                    | <b>BUC.</b> |
|-----------|-------------------------|------------------------------------|-------------|
| 1         | <b>GB/T16674.1-1996</b> | Șurub cu flanșă hexagonală M8×20   | 1           |
| 2         | <b>GB/T862.2-1987</b>   | Șaibă de blocare zimțată externă 8 | 1           |
| 3         | <b>GB/T96-1985</b>      | șaibă 8                            | 1           |
| 4         | <b>12.009.001.0070</b>  | rulment 6007                       | 1           |
| 5         | <b>11.108.000.0001</b>  | ambreiaj                           | 1           |
| 6         | <b>11.103.014.0200</b>  | Arborele de intrare                | 1           |
| 7         | <b>GB/T91-2000</b>      | Știft 2×28                         | 1           |
| 8         | <b>GB/T5789-1986</b>    | Șurub cu flanșă hexagonală M6×20   | 1           |
| 9         | <b>11.102.004.0050</b>  | bucșă                              | 1           |
| 10        | <b>11.106.001.0156</b>  | carcasă transmisie                 | 1           |
| 11        | <b>11.106.024.0030</b>  | Bucșă 16×20×30                     | 3           |
| 12        | <b>GB/T894.1-1986</b>   | siguranță 16                       | 2           |
| 13        | <b>12.015.006.0005</b>  | siguranță                          | 1           |
| 14        | <b>11.102.066.0081</b>  | ax reductor                        | 1           |
| 15        | <b>11.120.131.0001</b>  | manetă reductor                    | 1           |
| 16        | <b>GB/T3452.1-2005</b>  | inel-O 11,2×2,65                   | 5           |
| 17        | <b>GB/T882-1986</b>     | bolț 6×32                          | 1           |
| 18        | <b>11.102.017.0020</b>  | roată dințată                      | 1           |
| 19        | <b>12.010.001.0040</b>  | bila de oțel Ø8                    | 1           |
| 20        | <b>11.102.052.0010</b>  | arc bilă                           | 1           |
| 21        | <b>11.103.013.0050</b>  | furcă reductor                     | 1           |
| 22        | <b>11.103.018.0010</b>  | șaibă presiune 14,5×23×2           | 1           |

---

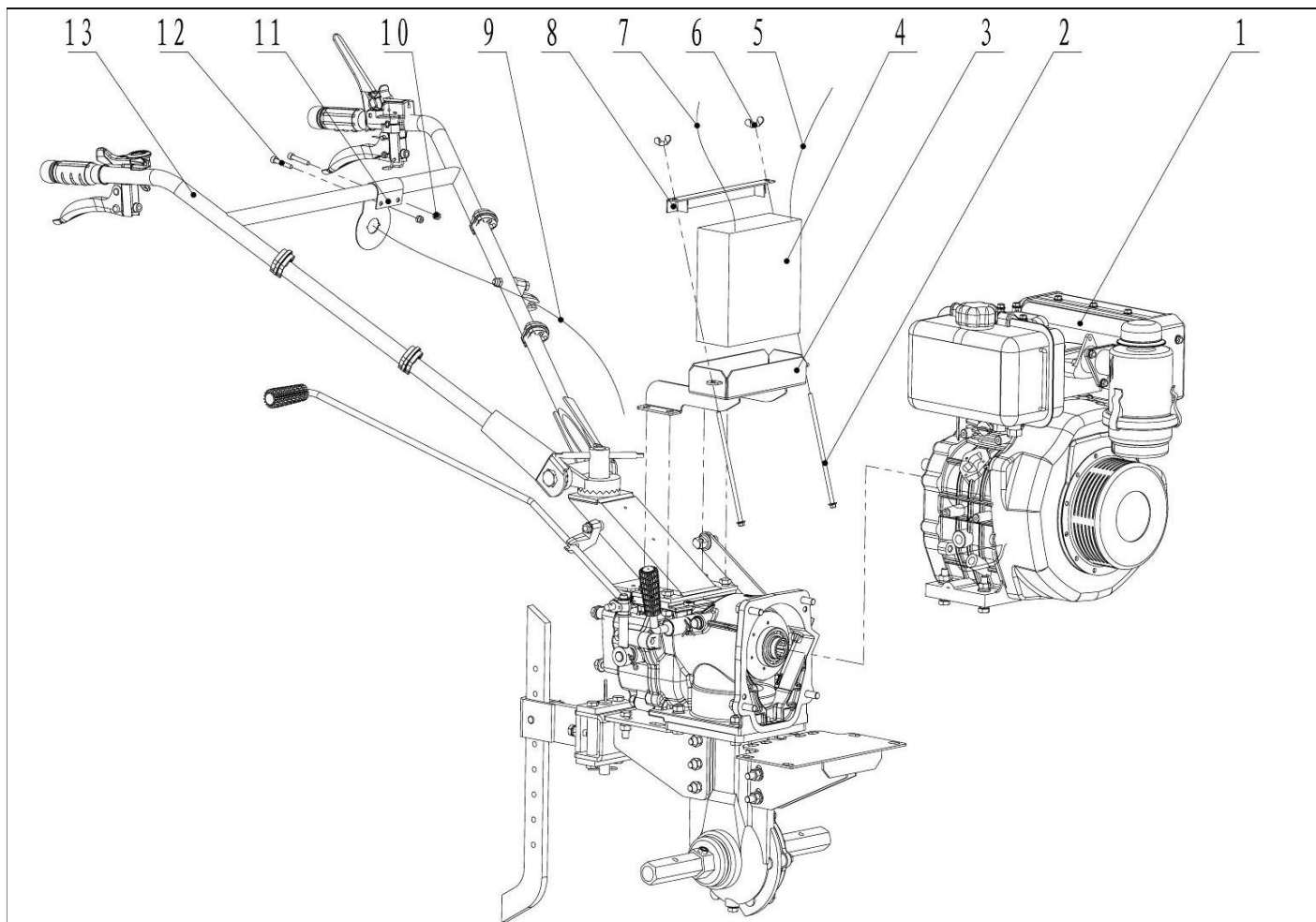
|    |                        |                        |   |
|----|------------------------|------------------------|---|
| 23 | <b>12.009.002.1001</b> | rulment ace KT14x18x13 | 1 |
| 24 | <b>12.009.001.0040</b> | rulment 6005           | 1 |
| 25 | <b>GB/T6172.1-2000</b> | piuliță M10            | 1 |
| 26 | <b>GB/T77-2000</b>     | prezon M10x35          | 1 |
| 27 | <b>11.102.034.0001</b> | suport cablu ambreiaj  | 1 |
| 28 | <b>11.102.006.0004</b> | joja ulei transmisie   | 1 |
| 29 | <b>GB/T889.1-2000</b>  | piuliță autoblocant M8 | 1 |
| 30 | <b>GB/T97.1-1985</b>   | șaiță 8                | 1 |
| 31 | <b>11.102.035.0031</b> | braț ambreiaj          | 1 |
| 32 | <b>GB/T882-1986</b>    | bolț 6x30              | 1 |
| 33 | <b>11.102.036.0001</b> | furcă ambreiaj         | 1 |

---

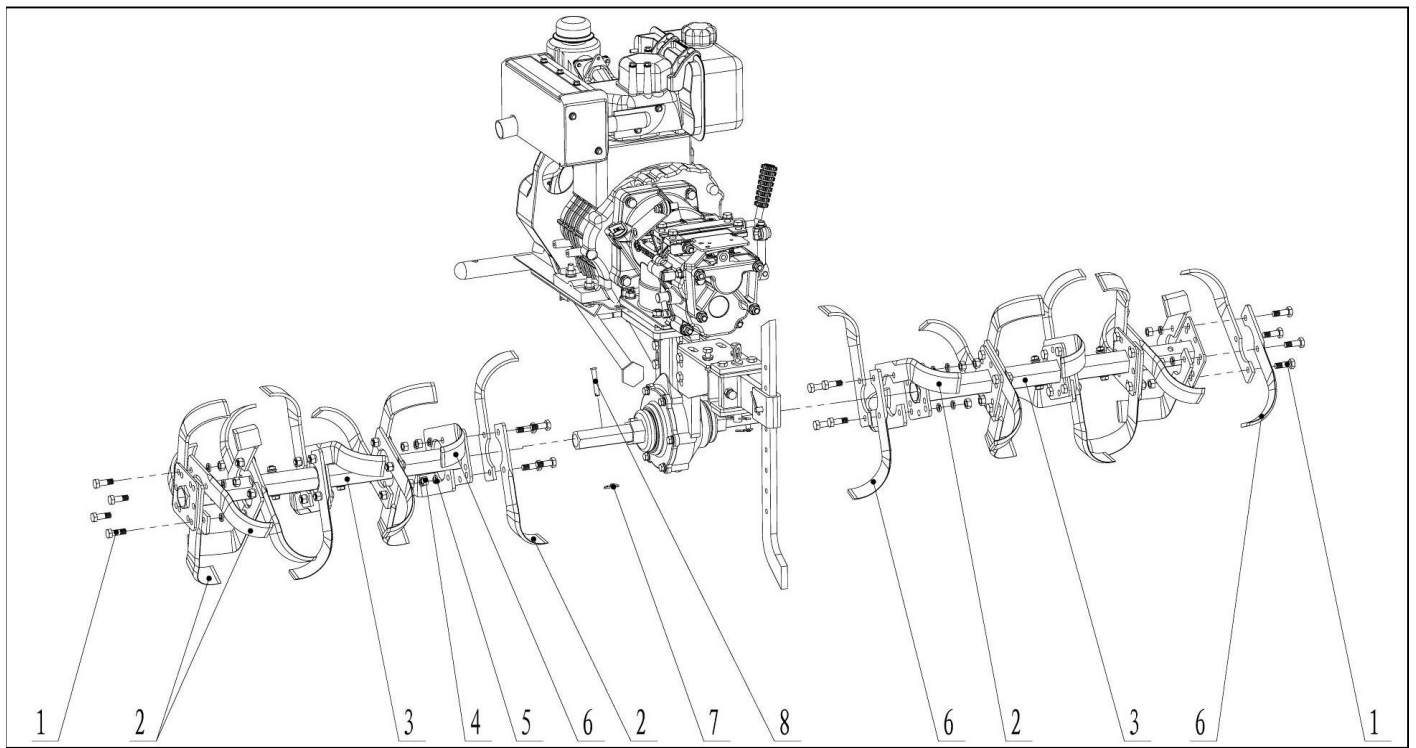


| No | COD             | DENUMIRE               | BUC. |
|----|-----------------|------------------------|------|
| 1  | 11.102.023.0020 | ax secundar            | 1    |
| 2  | 12.009.001.0040 | rulment 6005           | 1    |
| 3  | 11.102.021.0020 | șaiabă 22×32×2         | 2    |
| 4  | 12.009.002.1000 | rulment ace KT22×26×13 | 2    |
| 5  | 11.102.024.0100 | roată dințată A        | 1    |
| 6  | 11.102.017.0021 | roată dințată B        | 1    |
| 7  | 12.007.004.0170 | șaiabă elastică 22     | 1    |
| 8  | 12.007.004.0150 | șaiabă elastică 20     | 1    |
| 9  | 11.103.022.0020 | roată dințată          | 1    |
| 10 | 11.102.067.0050 | pinion dublu           | 1    |
| 11 | 11.103.022.0030 | roată dințată          | 1    |
| 12 | 11.102.029.0020 | furcă schimbător       | 1    |
| 13 | 11.102.052.0010 | arc                    | 1    |
| 14 | 12.010.001.0040 | bilă Ø8                | 1    |
| 15 | 11.102.003.0020 | ax furcă               | 1    |
| 16 | GB/T3452.1-2005 | inel-O 11.8×1.8        | 1    |
| 17 | 12.009.001.0151 | rulment 6203           | 2    |
| 18 | 11.106.001.0174 | capac cutie            | 1    |
| 19 | 12.015.006.0005 | siguranță              | 1    |
| 20 | 11.102.066.0080 | pârghie schimbător     | 1    |
| 21 | 12.015.034.0003 | garnitură 8×18×3       | 1    |

|    |                 |                           |   |
|----|-----------------|---------------------------|---|
| 22 | 12.007.004.0120 | șaiabă elastică 17        | 1 |
| 23 | 12.007.002.0110 | siguranță Seeger int. 40  | 2 |
| 24 | GB/T882-1986    | știft 6×32                | 1 |
| 25 | GB/T3452.1-2005 | inel-O 11.2×2.65          | 4 |
| 26 | 11.106.024.0030 | bucșă 16×20×30            | 1 |
| 27 | 11.102.014.0040 | bucșă                     | 1 |
| 28 | 11.102.001.0003 | bucșă                     | 1 |
| 29 | GB/T97.1-2000   | garnitură 12              | 1 |
| 30 | 11.102.038.0001 | nucă PTO                  | 1 |
| 31 | 12.007.007.0081 | șaiabă 9                  | 1 |
| 32 | 12.015.028.0022 | simering TC17×40×8        | 1 |
| 33 | 11.102.036.0030 | bucșă cu gheare           | 1 |
| 34 | 11.101.085.0002 | apărătoare plastic        | 1 |
| 35 | GB/T6177.1-2000 | piuliță M10               | 4 |
| 36 | GB/T70.1-2000   | șurub M6×20               | 1 |
| 37 | GB/T6170-2000   | piuliță M6                | 1 |
| 38 | 11.103.013.0080 | furcă                     | 1 |
| 39 | GB/T3452.1-2005 | inel-O 1.8×8              | 2 |
| 40 | GB/T899-1988    | prezon 1.5d M10X25        | 4 |
| 41 | 11.120.040.0060 | bușon 40×6                | 1 |
| 42 | GB/T5783-2000   | șurub M10×25              | 1 |
| 43 | GB/T5783-2000   | șurub M8×20               | 1 |
| 44 | GB/T93-1987     | șaiabă elastică 10        | 1 |
| 45 | GB/T93-1987     | șaiabă elastică 8         | 1 |
| 46 | 11.102.027.0009 | garnitură 10.5×22×4       | 1 |
| 47 | 11.102.030.0001 | ax furcă                  | 1 |
| 48 | 11.102.028.0001 | bucșă                     | 1 |
| 49 | 11.102.032.0002 | suport cablu              | 1 |
| 50 | GB/T6170-2000   | șurub M8                  | 1 |
| 51 | 11.102.029.0030 | furcă marșarier           | 1 |
| 52 | 11.102.007.0080 | ax primar                 | 1 |
| 53 | 11.106.031.0060 | bucșă 20.5×25×11.5        | 1 |
| 54 | GB/T5789-1986   | șurub M5×25               | 1 |
| 55 | GB/T119.1-2000  | știft 5×10                | 1 |
| 56 | GB/T3452.1-2005 | inel-O 1.8×18             | 1 |
| 57 | 11.102.019.0020 | ax marșarier              | 1 |
| 58 | 11.102.018.0020 | bucșă presiune            | 1 |
| 59 | 11.102.017.0010 | pinion marșarier          | 1 |
| 60 | 11.103.018.0011 | șaiabă presiune 16.5×30×1 | 1 |
| 61 | 11.102.015.0010 | arc marșarier             | 1 |
| 62 | 11.102.014.0020 | bucșă                     | 1 |
| 63 | 12.007.005.0120 | șaiabă elastică 16        | 1 |

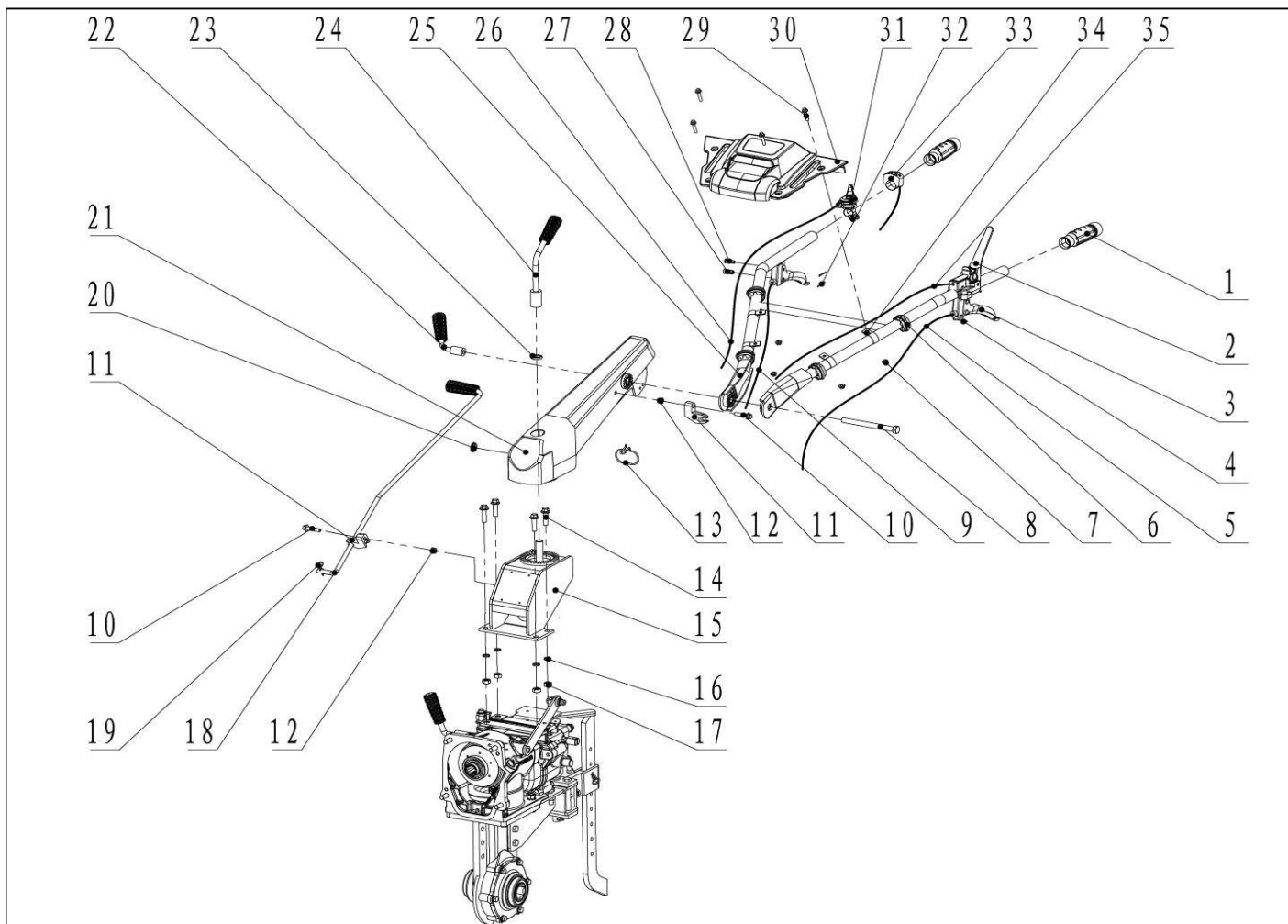


| <b>№ COD</b>              | <b>DENUMIRE</b>  | <b>BUC.</b> |
|---------------------------|------------------|-------------|
| 1                         | motor WM186FBE   | 1           |
| 2 <b>GB/T5789-1986</b>    | șurub M6×175     | 2           |
| 3 <b>11.118.005.0703</b>  | suport baterie   | 1           |
| 4 <b>11.118.003.0001</b>  | baterie 18Ah     | 1           |
| 5 <b>11.118.004.0001</b>  | cablu (A450)     | 1           |
| 6 <b>GB/T62-1988</b>      | piuliță M6       | 2           |
| 7 <b>11.118.004.0002</b>  | cablu (B300)     | 1           |
| 8 <b>11.118.002.0026</b>  | piesă fixare     | 1           |
| 9 <b>11.118.001.0001</b>  | cablu pornire    | 1           |
| 10 <b>GB/T889.1-2000</b>  | piuliță M6       | 2           |
| 11 <b>11.101.066.0004</b> | Ø25              | 1           |
| 12 <b>GB/T70.1-2000</b>   | șurub M6×35      | 2           |
| 13 <b>11.101.009.2103</b> | ghidon 1100A-6KM | 1           |



| <b>Nº</b> | <b>COD</b>             | <b>DENUMIRE</b>      | <b>BUC.</b> |
|-----------|------------------------|----------------------|-------------|
| 1         | <b>GB/T5783-2000</b>   | şurub M10×35         | 40          |
| 2         | <b>11.110.007.0029</b> | cuţit freză, dreapta | 20          |
| 3         | <b>11.110.002.0050</b> | 3+1+1                | 2           |
| 4         | <b>GB/T93-1987</b>     | şabă elastică 10     | 40          |
| 5         | <b>GB/T6170-2000</b>   | piuliţă M10          | 40          |
| 6         | <b>11.110.007.0028</b> | cuţit freză, stânga  | 20          |
| 7         | <b>12.015.006.0002</b> | siguranţă β          | 2           |
| 8         | <b>GB/T882-1986</b>    | bolţ 8×50            | 2           |



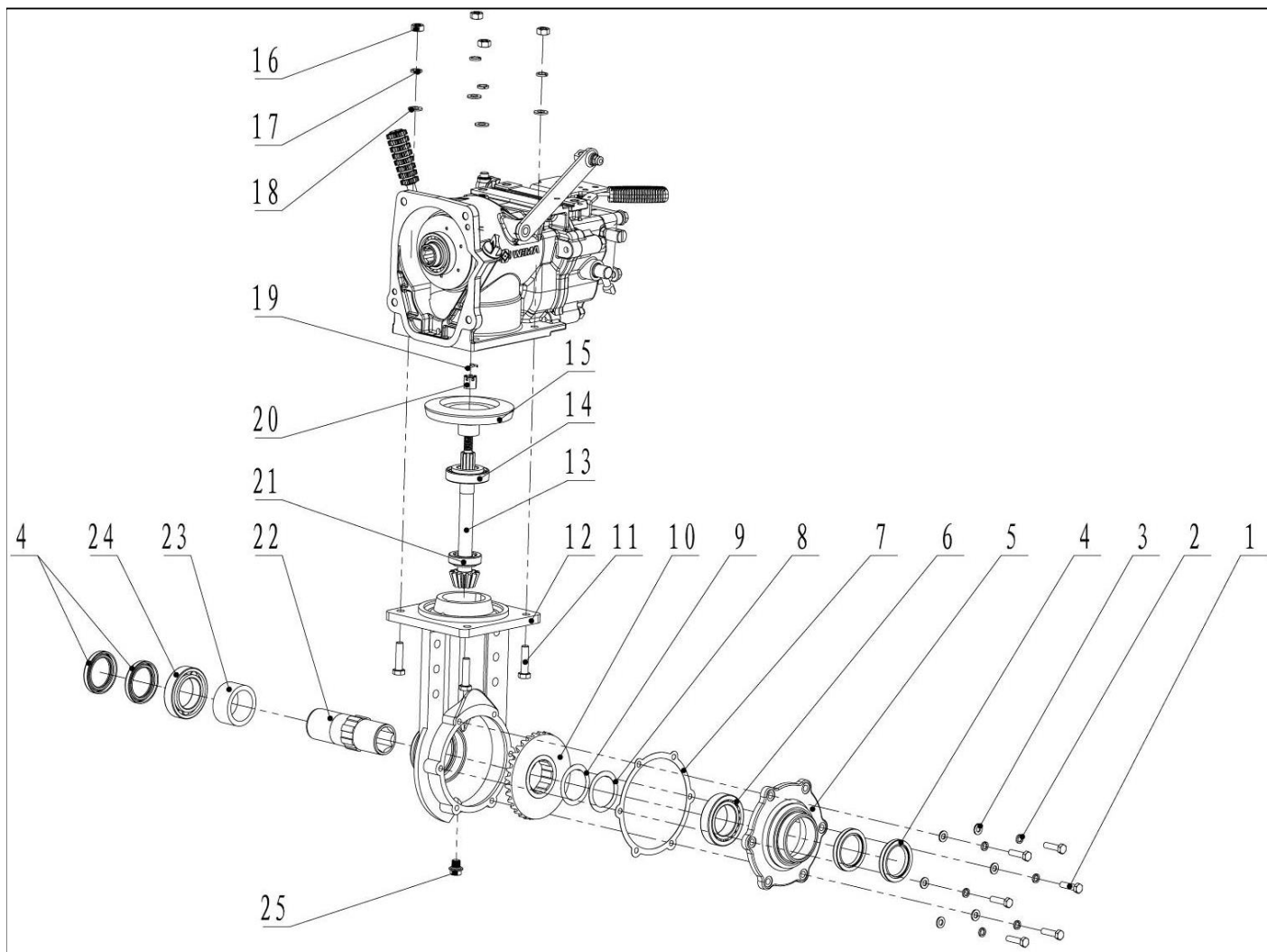


| <b>№</b> | <b>COD</b>      | <b>DENUMIRE</b>         | <b>BUC.</b> |
|----------|-----------------|-------------------------|-------------|
| 1        | 11.101.001.0001 | mâner cauciuc Ø25mm     | 2           |
| 2        | 11.101.072.0030 | manetă oprire siguranță | 1           |
| 3        | 11.101.005.0001 | manetă ambreiaj         | 2           |
| 4        | 11.101.064.0001 | opritor manetă          | 1           |
| 5        | 11.101.007.0280 | cablu ambreiaj          | 1           |
| 6        | 11.101.068.0001 | clemă cablu             | 4           |
| 7        | GB/T6177.1-2000 | piuliță M6              | 4           |
| 8        | GB/T5783-2000   | șurub M12×140           | 1           |
| 9        | 11.101.008.0111 | cablu mers înapoi       | 1           |
| 10       | GB/T5789-2000   | șurub M8×35             | 2           |
| 11       | 11.101.066.0001 | suport                  | 2           |
| 12       | GB/T889.1-2000  | piuliță M8 autoblocant  | 2           |
| 13       | 11.101.035.0001 | inel cablu              | 1           |
| 14       | GB/T5789-2000   | șurub M10×35            | 4           |
| 15       | 11.101.016.0301 | suport ghidon           | 1           |
| 16       | GB/T93-1987     | șaisă elastică 10       | 4           |
| 17       | GB/T6170-2000   | piuliță M10             | 4           |
| 18       | 11.101.017.0310 | tijă schimbător         | 1           |
| 19       | 12.015.006.0002 | siguranță β             | 1           |
| 20       | 11.101.018.0001 | dop                     | 1           |
| 21       | 11.101.022.0300 | braț ghidon             | 1           |

---

|    |                         |                      |   |
|----|-------------------------|----------------------|---|
| 22 | <b>11.101.013.0011</b>  | mâner strângere      | 1 |
| 23 | <b>GB/T93-1987</b>      | șuibă elastică 16    | 1 |
| 24 | <b>11.101.011.0001</b>  | mâner strângere      | 1 |
| 25 | <b>11.101.009.2101</b>  | ghidon               | 1 |
| 26 | <b>11.101.002.0002</b>  | cablu accelerație    | 1 |
| 27 | <b>11.101.006.0001</b>  | fixare cablu         | 2 |
| 28 | <b>GB/T882-1986</b>     | știft 7×20           | 2 |
| 29 | <b>GB/T16674.1-1996</b> | șurub M6×30          | 4 |
| 30 | <b>11.101.067.0010</b>  | cutie                | 1 |
| 31 | <b>11.101.031.0005</b>  | manetă accelerație   | 1 |
| 32 | <b>GB/T91-2000</b>      | șplint 2×28          | 4 |
| 34 | <b>11.101.062.0003</b>  | suport               | 4 |
| 35 | <b>11.101.004.0002</b>  | cablu oprire urgență | 1 |

---

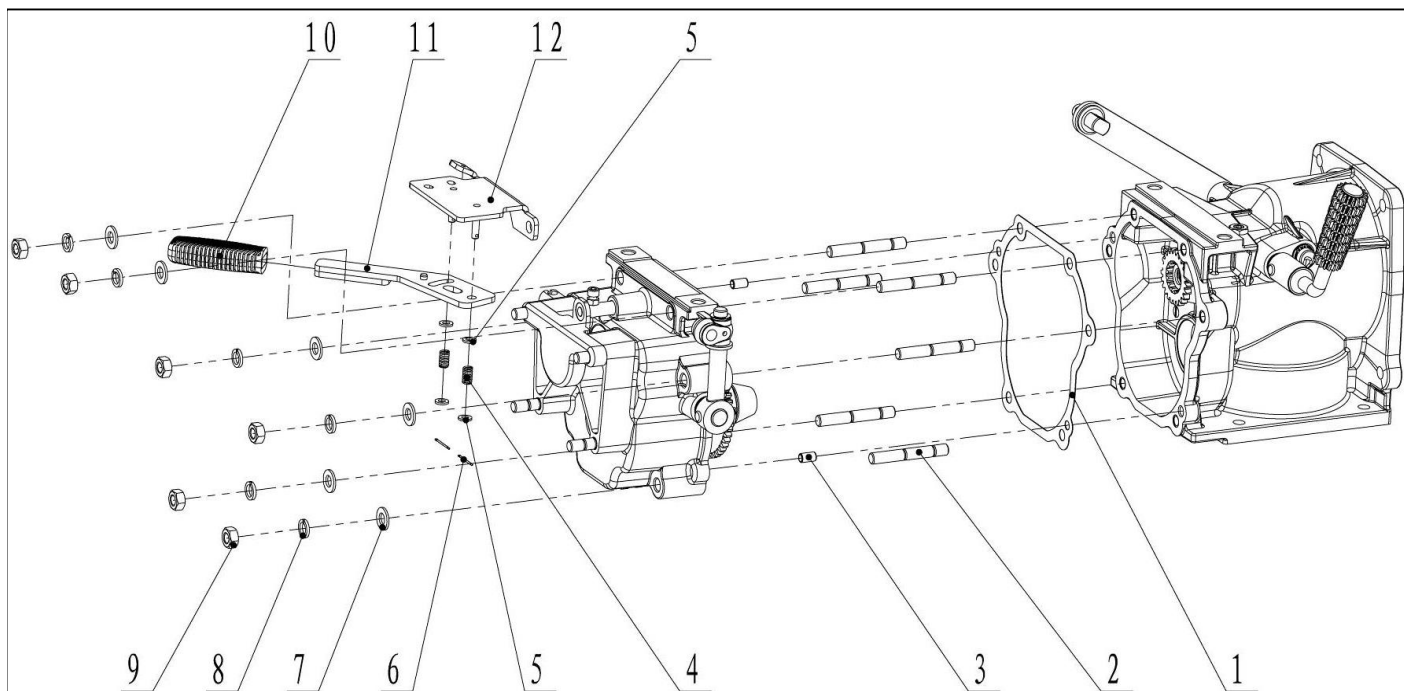


| <b>№</b> | <b>COD</b>      | <b>DENUMIRE</b>              | <b>BUC.</b> |
|----------|-----------------|------------------------------|-------------|
| 1        | GB/T5783-2000   | șurub M8X30                  | 6           |
| 2        | GB/T93-1987     | șaiță elastică 8             | 6           |
| 3        | GB/T97.1-1985   | garnitură 8                  | 6           |
| 4        | 12.015.028.0013 | simering TC45×62×8           | 4           |
| 5        | 11.103.011.0025 | capac lateral                | 1           |
| 6        | 12.009.004.0300 | rulment cu role conice 32009 | 1           |
| 7        | 11.103.010.0002 | garnitură capac              | 1           |
| 8        | 11.103.008.0002 | distanțier 60×45,5×0,5       | 1           |
| 9        | 11.103.008.0001 | distanțier 60×45,5×0,1       | 1           |
| 10       | 11.103.003.0001 | roată dințată conică         | 1           |
| 11       | GB/T5783-2000   | șurub M10X40                 | 4           |
| 12       | 11.103.006.0028 | carcasă                      | 1           |
| 13       | 11.103.007.0001 | ax cu pinion conic           | 1           |
| 14       | 12.009.004.0200 | rulment cu role conice 30206 | 1           |
| 15       | 11.103.001.0001 | disc ambreiaj                | 1           |
| 16       | GB/T6170-2000   | șurub M10                    | 4           |
| 17       | GB/T93-1987     | șaiță elastică 10            | 4           |
| 18       | GB/T97.1-1985   | garnitură 10                 | 4           |
| 19       | GB/T91-2000     | șplint 2,5X30                | 1           |
| 20       | GB/T6179-1986   | piuliță creștă M12           | 1           |

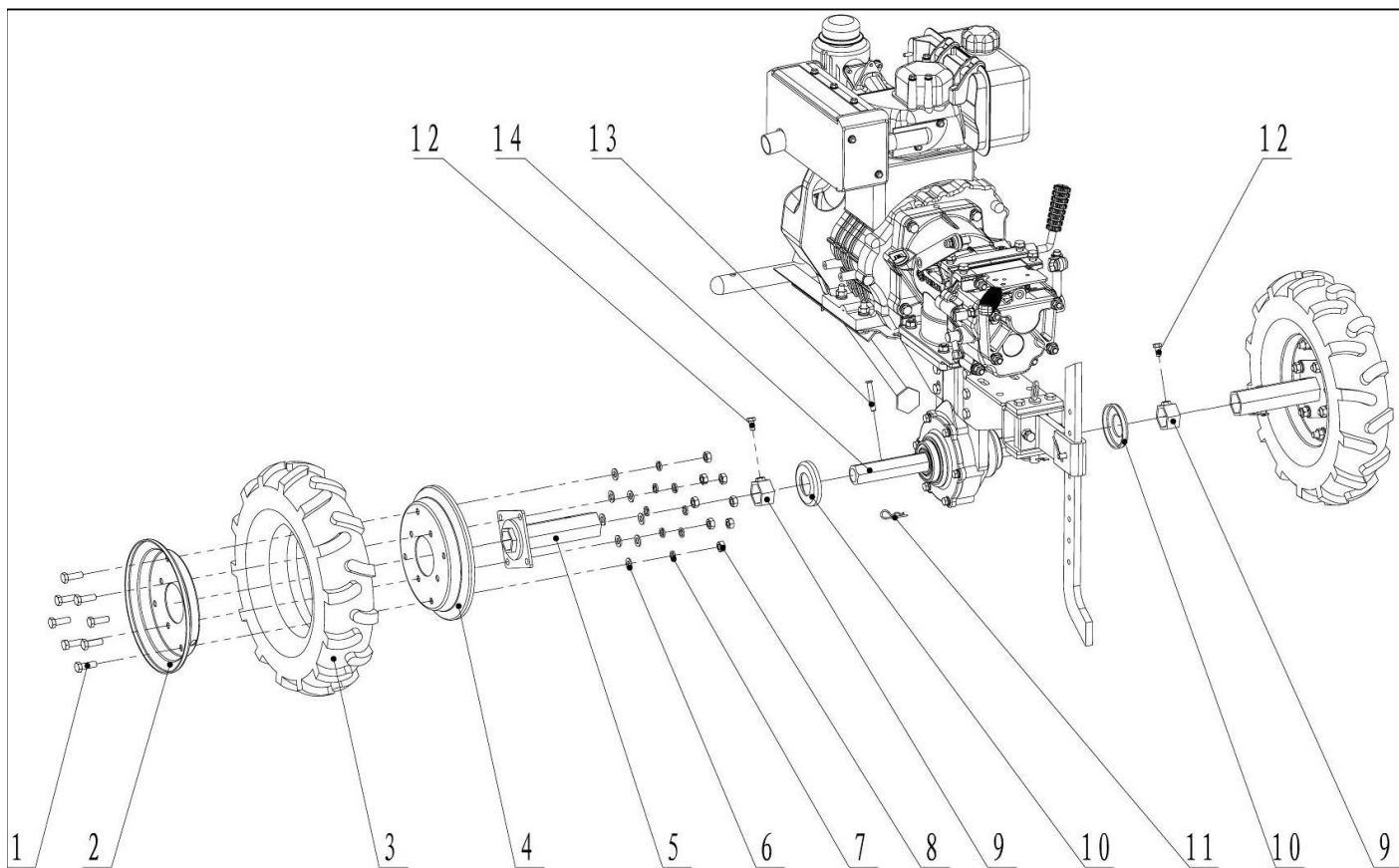
---

|    |                        |                      |   |
|----|------------------------|----------------------|---|
| 21 | <b>12.009.004.0100</b> | rulment              | 1 |
| 22 | <b>11.103.009.0001</b> | ax                   | 1 |
| 23 | <b>11.106.026.0003</b> | bucșă                | 1 |
| 24 | <b>12.009.001.0080</b> | rulment cu bile 6009 | 1 |
| 25 | <b>11.120.102.0006</b> | bușon M12×1,5×10     | 1 |

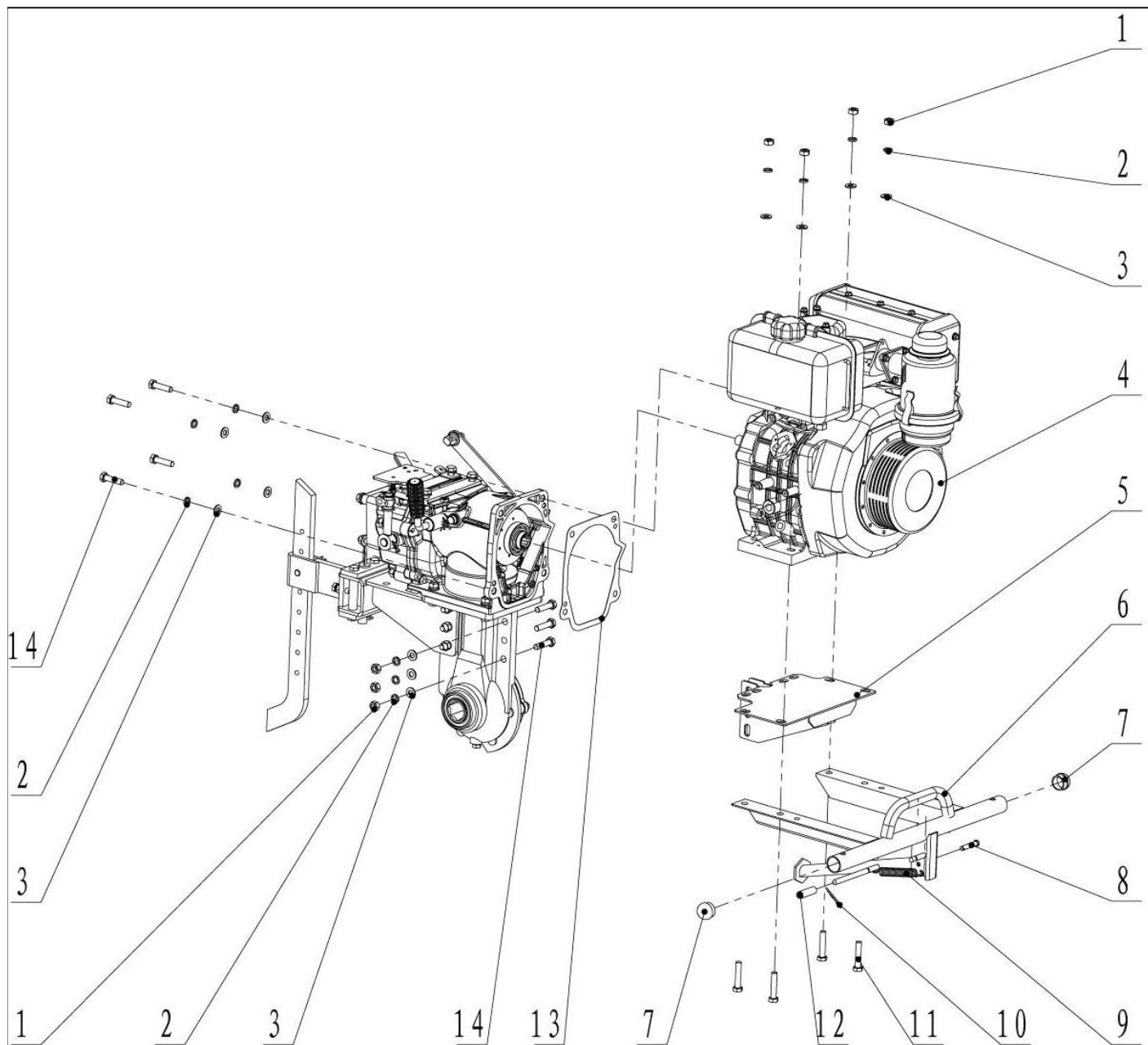
---



| <b>Nº</b> | <b>COD</b>      | <b>DENUMIRE</b>    | <b>BUC.</b> |
|-----------|-----------------|--------------------|-------------|
| 1         | 11.106.002.0010 | garnitură          | 1           |
| 2         | GB/T899-1988    | prezon 1.5d M10x60 | 6           |
| 3         | GB/T119.1-2000  | știft Ø8x14        | 2           |
| 4         | 11.102.052.0100 | arc                | 2           |
| 5         | GB/T97.1-1985   | șaiabă 6           | 4           |
| 6         | GB/T91-2000     | știft 1.5x20       | 2           |
| 7         | GB/T97.1-1985   | șaiabă 10          | 6           |
| 8         | GB/T93-1987     | șaiabă elastică 10 | 6           |
| 9         | GB/T6170-2000   | piuliță M10        | 6           |
| 10        | 11.101.061.0004 | mâner cauciuc      | 1           |
| 11        | 11.101.005.0200 | manetă             | 1           |
| 12        | 11.102.084.0001 | suport             | 1           |



| No | COD             | DENUMIRE                              | BUC. |
|----|-----------------|---------------------------------------|------|
| 1  | GB/T5783-2000   | șurub M10×30                          | 16   |
| 2  | 11.111.004.0041 | jantă 4.00-8 cu gaură ventil          | 2    |
| 2  | 11.111.004.0081 | jantă 5.00-12/6.50-12 cu gaură ventil | 2    |
| 3  | 11.111.003.0006 | anvelopă 4.00-8                       | 2    |
| 3  | 11.111.003.0002 | anvelopă 4.00-10                      | 2    |
| 3  | 11.111.003.0003 | anvelopă 5.00-12                      | 2    |
| 3  | 11.111.003.0004 | anvelopă 6.50-12                      | 2    |
| 4  | 11.111.002.0029 | jantă 4.00-8                          | 2    |
| 4  | 11.111.002.0079 | jantă 5.00-12/6.50-12                 | 2    |
| 5  | 11.111.001.0001 | ax roată 4.00-8                       | 2    |
| 5  | 11.111.001.0011 | ax roată 4.00-10                      | 2    |
| 5  | 11.111.001.0021 | ax roată 5.00-12/6.50-12              | 2    |
| 6  | GB/T97.1-1985   | șaiabă 10                             | 16   |
| 7  | GB/T93-1987     | șaiabă elastică 10                    | 16   |
| 8  | GB/T6170-2000   | piuliță M10                           | 16   |
| 9  | 11.120.007.0003 | bucșă                                 | 2    |
| 10 | 11.120.006.0003 | protecție simering                    | 2    |
| 11 | 12.015.006.0002 | siguranță β                           | 2    |
| 12 | GB/T5783-2000   | șurub M8×16                           | 2    |
| 13 | GB/T882-1986    | bolț 6×40                             | 2    |
| 14 | 11.120.008.0001 | ax hexagonal                          | 1    |



| <b>No</b> | <b>COD</b>      | <b>DENUMIRE</b>      | <b>BUC.</b> |
|-----------|-----------------|----------------------|-------------|
| 1         | GB/T6170-2000   | piuliță M10          | 7           |
| 2         | GB/T93-1987     | șaiță elastică 10    | 11          |
| 3         | GB/T97.1-1985   | șaiță 10             | 11          |
| 4         | 10.006.005.3003 | motor WM186FB Diesel | 1           |
| 5         | 11.120.005.0035 | șasiu                | 1           |
| 6         | 11.109.004.0017 | mâner                | 1           |
| 7         | 11.109.005.0001 | dop                  | 2           |
| 8         | GB/T882-1986    | bolț 8×43            | 1           |
| 9         | 11.109.002.0001 | arc                  | 1           |
| 10        | 12.015.006.0002 | siguranță β          | 1           |
| 11        | GB/T5783-2000   | șurub M10×50         | 4           |
| 12        | 11.101.046.0001 | mâner                | 1           |
| 13        | 11.120.001.0500 | garnitură            | 1           |
| 14        | GB/T5783-2000   | șurub M10×40         | 7           |