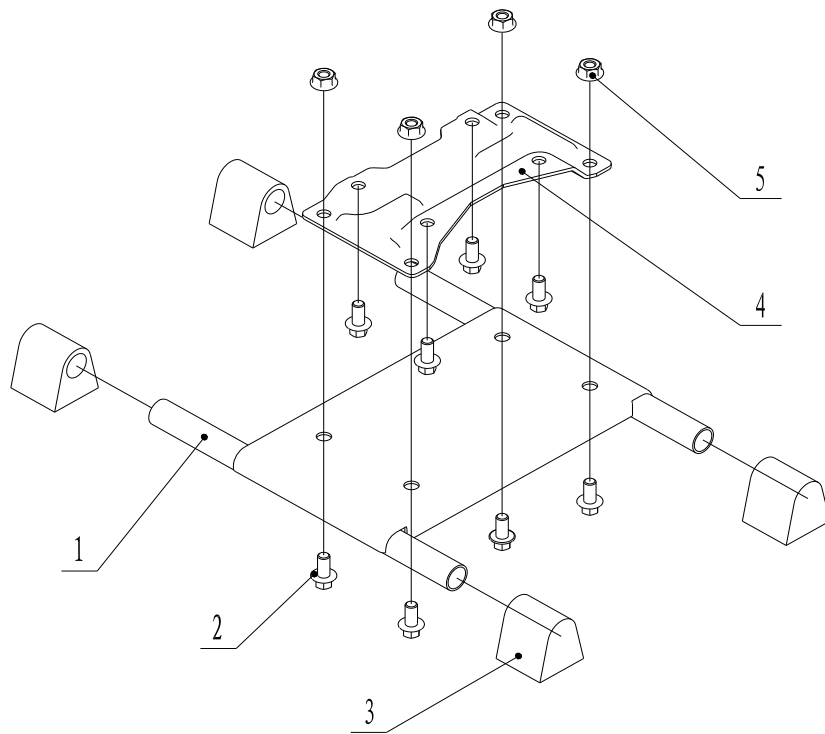
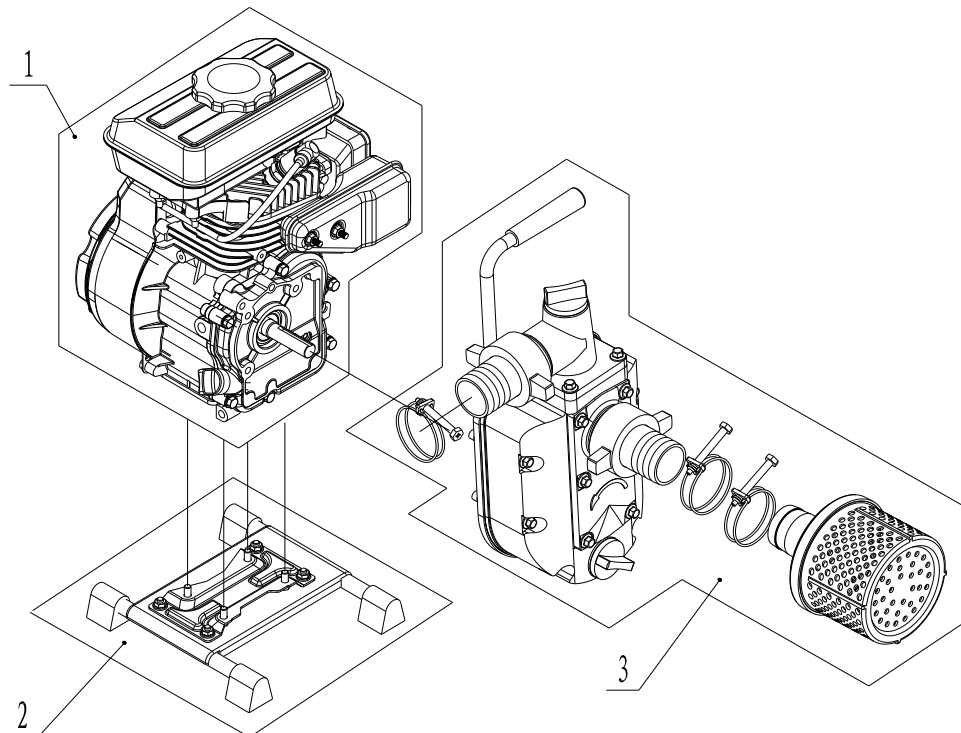


No	COD	DENUMIRE	BUC.
1	11.023.002.0001	flanșă capac pompă	1
2	12.003.008.0180	șurub M8×16	4
3	11.005.025.0002	mâner	1
4	11.023.001.9021	presetupă	1
5	12.015.034.0050	șaiță aluminiu 6×11×1.5	4
6	12.002.012.0126	șurub M6×20	4
7	12.002.012.0124	șurub M6×16	8
8	11.023.001.9211	bușon	2
9	11.023.001.9082	inel-O 26×3.5	2
10	11.023.001.9111	cot refulare	1
11	11.023.001.9121	garnitură	1
12	12.002.012.0130	șurub M6×55	6
13	11.023.001.9272	garnitură-supapă	1
14	GB/T 16674.1-2004	șurub M6×85	2
15	11.023.001.9091	flanșă absorbție	1
16	11.023.001.9051	carcasă pompă	1
17	11.023.001.9061	garnitură	1
18	11.023.001.9041	inel-O	1
19	11.023.001.9031	difuzor	1
20	11.023.001.9011	rotor	1
21	11.023.001.9001	capac pompă	1
22	11.023.001.9161	garnitură	2
23	11.023.001.9151	ștuț	2
24	11.023.001.9141	holendru	2
25	11.023.001.9171	colier	3
26	11.023.001.9181	sorb-ștuțul	1
27	11.023.001.9192	sorb-sita	1



Nº	COD	DENUMIRE	BUC.
1	11.022.001.3001	cadru	1
2	GB/T 16674.1-2004	șurub M8×16	8
3	11.022.021.0013	talpă	4
4	11.005.032.0001	placă motor	1
5	GB/T 6177.1-2000	piuliță M8	4



Nº	COD	DENUMIRE	BUC.
1	152F/P	motor WM152F/P	1